

# 木造住宅用軽量モルタル ベースモルタルB

～人に優しく、自然環境に適した居住空間を持つ安心な住まい～

認定番号	構造区分	部位	塗厚
PC030BE-9190	防火	外壁	15mm
PC030BE-9191	防火	外壁	16mm
QF045BE-9209	準耐火 45 分	外壁	15mm
QF045BE-9210	準耐火 45 分	外壁	16mm
QF060BE-9213	準耐火 1 時間	外壁	15mm
QF060BE-9212	準耐火 1 時間	外壁	17mm
QF045CN-9020	準耐火 45 分	柱	15mm
QF045CN-9021	準耐火 45 分	柱	16mm
QF060CN-9023	準耐火 1 時間	柱	15mm
QF060CN-9022	準耐火 1 時間	柱	17mm
QF045RS-9105	準耐火 45 分	軒裏	15mm
QF045RS-9106	準耐火 45 分	軒裏	16mm
QF060RS-9108	準耐火 1 時間	軒裏	15mm
QF060RS-9109	準耐火 1 時間	軒裏	17mm
PC030BE-9192	防火	外壁	15mm
QF045BE-9211	準耐火 45 分	外壁	15mm
QF045RS-9107	準耐火 45 分	軒裏	15mm
QF060BE-9214	準耐火 1 時間	外壁	15mm
QF060RS-9110	準耐火 1 時間	軒裏	15mm
PC030BE-2668～2709	防火	外壁	15mm
QF045BE-1210～1230	準耐火 45 分	外壁	15mm

国土交通省 防火材料等認定

## 〔目 的〕

この施工マニュアルは「ベースモルタルB」の一般木造住宅ラス工法の塗り工事における品質の確保と低亀裂性、耐久性、防火性等を追及するためのものです。

## 〔用 途〕

「ベースモルタルB」は一般木造住宅外壁下地用軽量既調合モルタルです。

## 〔規格・法令〕

「ベースモルタルB」は、国土交通大臣から認定された防火材料等です。

(認定一覧は表紙に掲載)

## 〔施 工 工 程〕

《 工 程 》	《 使用材料、他 》	《 養生期間 》
① 躯体確認	・ 釘	
② 防水紙の張付け	・ アスファルトフェルト	
③ メタルラスの張付け	・ 波型ラス ・ ダブルラス等	
④ 練混ぜ	・ ベースモルタルB	
⑤ 「ベースモルタルB」下塗り	・ ベースモルタルB (塗厚 10mm 以上)	1 日～2 日程度
⑥ 「ベースモルタルB」上塗り	・ ベースモルタルB (塗厚 6mm 以上)	夏期 10 日以上 冬期 14 日以上
⑦ 養生	・ シート養生 ・ 保温採暖養生	
⑧ コーキング・仕上げ塗装工事	・ ウレタン系 ・ 変性シリコン系 ・ 弾性系塗料	

## 〔施工方法〕

### ① 躯体確認

#### 1. 施工前の注意事項

##### 1) 釘について

○小巾板を使用の場合

J I S A 5508 に適合するN-50以上のものを使用して下さい。

○構造用合板を使用の場合

J I S A 5508 に適合するCN-50以上のものを使用して下さい。

##### 2) 外壁面の通りを凹凸がないよう真っ直ぐにして下さい。

(外壁面に関する構造用合板、小巾板等全て含む)

##### 3) 構造材（構造用合板、小巾板）等のあばれ防止

※構造材（構造用合板、小巾板）等の保管には気をつけて吸湿している場合は乾燥させて早めに防水紙張りをして下さい。

##### 4) 背割り柱の処置

※背割り面が壁面にくると亀裂の原因になるので、背割りを避けるかまたは背割り面をカスガイ（60mm）で固定して下さい。

##### 5) 構造材（構造用合板、小巾板）の張り方

※構造材の継ぎ箇所が同一柱で連続しないよう千鳥に張付けて下さい。

※釘はCN50以上を使用し構造用合板の場合は釘間隔が10cm以下になるように打ち、サッシ廻りではサッシ隅部へ構造用合板の継ぎ目が来ないように、構造用合板を切り込んで張って下さい。

※窓サッシの隅部は特に亀裂の発生しやすい箇所なので確実に施工して下さい。

※小巾板の場合は一箇所に2本以上の釘を打って下さい。

〔注意〕以上の事項が不完全な場合は、構造用合板、小巾板等の継ぎ目部分、開口部廻り帯金物の部分で亀裂が入りやすくなります。また壁全面に不定期な亀裂が入る場合があります。

#### 2. モルタルに亀裂が発生する原因

##### 1) 構造的な原因

※躯体の沈下及び歪みによるもの。

※構造材及び構造用合板、小巾板等の乾燥収縮によるもの。

##### 2) メタルラスの張り方に発生する原因

※波型ラスもしくはダブルラス等を必ず使用して下さい。

※サッシ、水切り、雨戸、換気扇及び換気レジスター、外部周りの配管・配線工事の完全終了が原則です。

○（波型ラスを使用の場合）

※波型ラスの重ねはラスの波毎に 50mm 以上重ね、不陸のないように張っているか確認して下さい。ラスの重ね部分が適切でないと亀裂の発生を生じることがあります。

※ラス打ちはエアータッカーを使用し、タッカー釘（幅 10mm×長さ 16mm 以上）を十分に留めているか確認して下さい。（100 個以上/1 m<sup>2</sup>） 留め方が不十分の場合、ラスの重ね部分で亀裂の発生を生じることがあります。

○（ダブルラス等を使用の場合）

※力骨のタテ、ヨコの交差している位置にタッカー釘（幅 7mm×長さ 19mm 以上）を打ちつけているか確認して下さい。

中間部に打ちつけると、カブリが均等に取れない場合があり、亀裂の発生を生じることがあります。

※重ね部分は 30 mm以上とし、上下または右左の重なり部分がメクレないようにタッカー釘で留めているか確認して下さい。

重なり部分がメクレる場合亀裂の原因となります。

3) モルタル塗り付け時に発生する原因

※過度な乾燥により水不足になったモルタルは硬化不良を起し亀裂の原因になります。（ドライアウト）

※金鏝によるモミ過ぎはセメントノロが表面に出過ぎて亀裂が発生し易くなります。また返し鏝による塗りつけも亀裂の原因になる場合があります。

4) その他の原因

※モルタル塗りつけ中や塗りつけ直後に内部で釘打ち等を行うとその衝撃で亀裂を発生することがあります。

※気候によるもの

## ② 防水紙の張付け

1) J I S A 6005 に適合するアスファルトフェルト 430 以上、また防水シートは同等以上の品質基準に適合するものを使用して下さい。

※アスファルトフェルト 430（1 m×42m 0.57mm 厚/20kg）

2) 下から先張りしてある水切りシートの下に入れて、継ぎ目は横 10cm、縦 20cm 以上重ねます。

※構造用合板等の継目部に防水紙の継目が重なる場合は、30cm 以上重ねて、たるみ、シワのないよう張って下さい。

### ③ メタルラスの張付け

#### 1. 波型ラスを使用の場合

- 1) 波型ラスは JIS A 5505 に適合する波型 1 号（呼び方）700 g/m<sup>2</sup>、山高は 6 mm 以上のものを使用して下さい。
- 2) 波型ラスは横張りに下から千鳥に張って下さい。またラスの網目の引っ掛りが上になるように張ると網目がポケットになり、モルタルの落ちムラがなくなります。
- 3) ラスの継ぎ目は縦横、波毎 5 cm 以上重ね、エアータッカーで幅 10mm×長さ 16mm 以上のタッカー釘を使用して下さい。タッカー釘間隔の継ぎ目部は 7 cm 以内、中間部は 10cm 以内とし、浮き、タルミのないよう谷部を留めて下さい。
- 4) 出隅部、入隅部で継がないことが原則ですが、やむを得ず継ぎ目になる場合は平ラス（390 匁）以上のラスで、両面 20cm 以上（片面 10cm 以上）の幅で二重張り補強して下さい。
- 5) 開口部及び構造的に弱く振動する部分には、20cm×60cm 以上の平ラスを開口部四隅に斜めに二重張り補強して下さい。
- 6) 出隅部には埋め込みコーナ一定木を使用すると便利です。

#### 2. ダブルラス等を使用の場合

- 1) ダブルラス等は 700 g/m<sup>2</sup>以上（住宅金融公庫適合品）のものを使用して下さい。
- 2) ダブルラス等はモルタルの喰いつきを良くするため「波付」が施されています。張る場合、谷部を下側にして下さい。
- 3) ステープルは、エアータッカーで幅 7mm×長さ 19mm 以上のものを使用し、150mm ピッチに力骨を留めて下さい。
- 4) 重ねシロは 30mm 以上とし、継ぎ目に脹らみのないよう平滑に張り上げて下さい。
- 5) 出隅、入隅では折り曲げ施工とし、継ぎ合わせ施工しないで下さい。
- 6) 開口部等クラックの発生しやすい箇所は、補強張りを行って下さい。（150mm×300mm 以上のもの）
- 7) ダブルラス等は、力骨がタテ、ヨコ、バランスよく配置していますので、タテ張り、ヨコ張りいずれでも使用できます。

#### ④ 練混ぜ

##### 1) 標準配合

「ベースモルタルB」 …………… 1袋 (25kg)	上水道水…………約9～10ℓ
----------------------------	----------------

##### 2) 練混ぜ

モルタルミキサーに「ベースモルタルB」を2袋～3袋入れ、20～30秒間空練りしてから規定量の上水道水を徐々に入れ練混ぜます。目視及びコテ等で軟度を適宜確認し、コテ塗りに最適な状態に練混ぜてください。

##### 3) 練戻しの禁止

一度練混ぜたモルタルは夏期1時間、冬期2時間以内に使い切り、練足しや固くなくても練戻ししないでください。亀裂の原因になります。

#### ⑤ 「ベースモルタルB」下塗り

1) 施工前に墨を出し、目地棒等で塗り厚を揃える準備をしてください。準備完了後下塗りに入ります。

2) 下塗りは左から右へコテ圧を掛けてラスにモルタルが充分食い込むよう最低でも2度塗りで10mm以上の塗り厚に施工してください。

3) 下塗り後1日～2日程度の養生期間を設けてください。又、追っかけ塗りも可能です。

※上塗りとの付着に問題を発生させないため、全面下塗りが終了した段階でクシ目を入れておく事が望ましいです。

※下塗り材にサンド類を施工すると防火認定等の適用外となりますので、サンド類は施工しないでください。

## ⑥ 「ベースモルタルB」上塗り

### 1. 標準の場合の施工方法

- 1) 養生期間終了後、6 mm 以上モルタルを塗り付けて国土交通省の認定をクリアするよう  
うにしてください。(準耐火構造 [1 時間] の場合は 7 mm 以上「通気工法」を除く)  
又、下塗りモルタルの吸水が激しい場合はシーラー処理(「シーラーN #45」の 3 倍液  
塗布)を行ってから塗り付けて下さい。
- 2) 亀裂防止の為一定区間ごと、またサッシの位置関係で亀裂の発生しそうな箇所にも  
縦目地を作って下さい。軒下 6 m 以上の建造物には横目地を入れて下さい。
- 3) サッシ廻りのコーキング目地はコーキング鋺を引くか 3 分の木目地でを作って下さい。
- 4) 仕上げ塗装工事は夏期 10 日、冬期 14 日間の養生期間終了後に施工して下さい。

### 2. 亀裂防止用ネットを使用の場合の施工方法

- 1) 下塗りモルタル塗り付け後施工する場合  
下塗りモルタル塗り付け後、タイミングを見て 1 m 幅のネットを張り鋺で押さえ込  
み平滑にしてください。
- 2) 上塗り塗りモルタル付け後施工する場合  
上塗りモルタル塗り付け後、タイミングを見て 1 m 幅のネットを張り鋺で押さえ込  
んで平滑にしてください。仕上げの用途によってはモルタル乾燥後にしごき塗りして  
仕上げ材を施工して下さい。

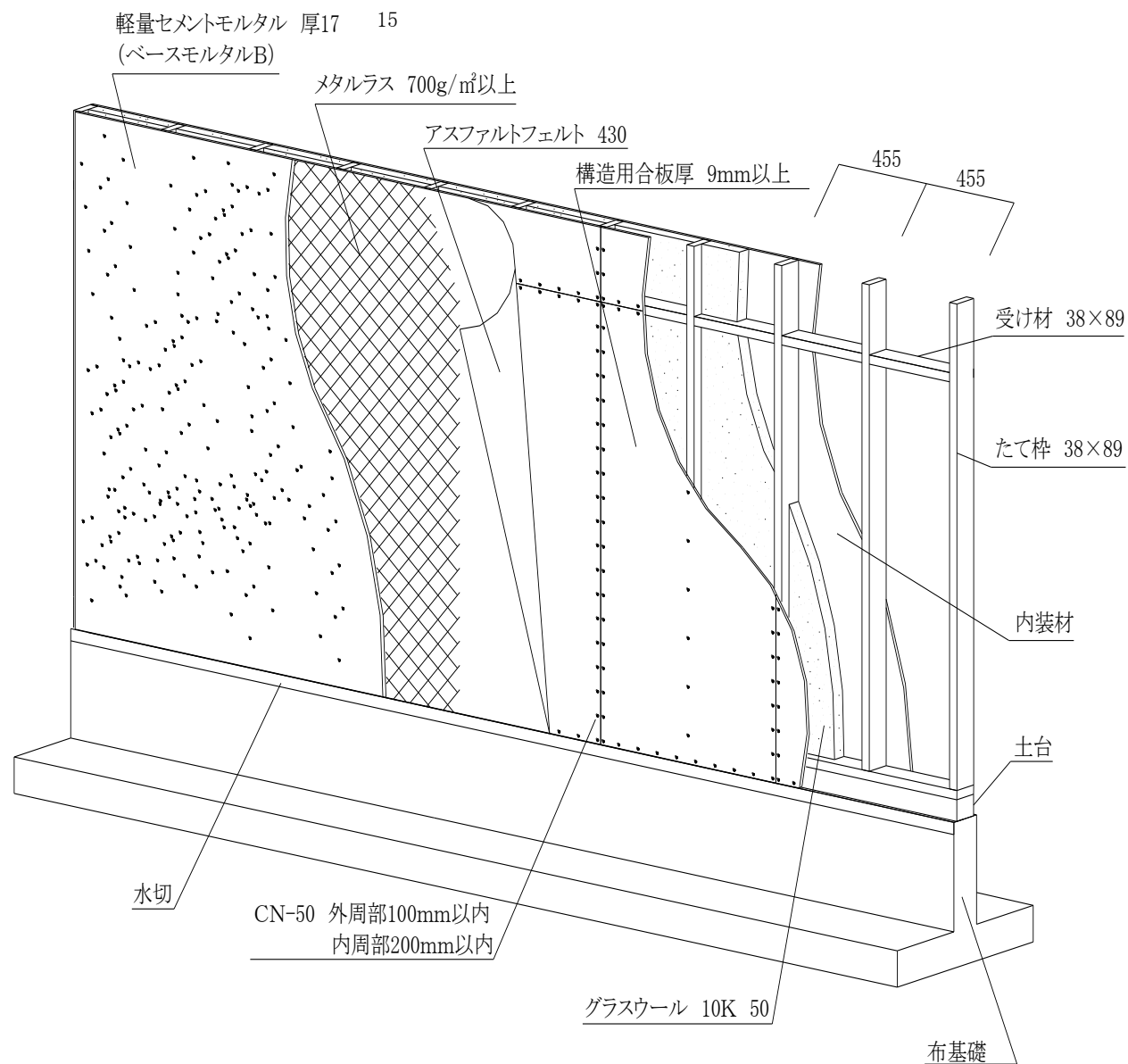
## ⑦ コーキング工事

- 1) コーキング材はウレタンか変性シリコンを使用して下さい。
- 2) サッシ廻り、壁面の目地溝へは必ずコーキング施工をして下さい。
- 3) サッシ廻りはシーリングテープを使い、綺麗にしてください。

## ⑧ 仕上げ塗装工事

- 1) 「ベースモルタルB」上塗り養生期間終了後、仕上げ材の施工をして下さい。  
※弾性系塗料の施工をお勧め致します。

[施工見取図]



<例図>

外壁（耐力）準耐火1時間

国土交通省 防火材料等認定  
認定番号 QF060BE-9213 に該当（表紙に記載）  
（両面軽量セメントモルタル [15mm] 塗り  
グラスウール充填木造枠組壁ラス工法）

（単位：mm）



## 使用上の注意事項

本品は厳重な品質管理のもと、工場にて製造された既調合品です。

「使用上の注意事項」及び「取扱い時の安全対策（概要）」を確認の上、安全対策には十分留意してご使用下さい。

1. 既調合品の為、指定材料以外のものを練り混ぜないで下さい。なお、混練りには水道水等の上水道水を使用して下さい。
2. 混練りした材料は夏期 1 時間、冬期 2 時間以内に使用して下さい。練り足しや加水して練り戻しをしないで下さい。
3. 強風や直射日光等による急激な乾燥を防止するため、シート養生等適切な措置をして下さい。
4. 本品使用時の施工は、気温が 5℃～35℃の範囲内で行ってください。
5. 製品の製造年月日を確認し、製造から 6 カ月以上経過した製品は使用しないで下さい。また、開封した製品はできるだけ早く使用して下さい。
6. 悪天候（降雨、降雪等）、またその恐れがある場合は施工を避けて下さい。

## 取扱い時の安全対策（概要）

### ・取扱い及び保管上の注意

1. 目や皮膚等に触れないように適切な保護具（保護手袋、防塵マスク、保護メガネ等）を着用して取り扱って下さい。また、取扱い後は顔、手、口等を水で洗浄して下さい。
2. 製品の保管は、セメント同様の取扱いとし、雨露のかからない屋内の湿気の少ない場所に、床面から離して保管して下さい。

### ・応急処置

#### 〔目に入った場合〕

直ちに清浄な水で最低 15 分間洗浄し、速やかに専門医の治療を受けて下さい。

#### 〔皮膚に付着した場合〕

速やかに水または温水で十分に洗い流して下さい。肌荒れがひどい場合は、必要に応じて医師の診断を受けて下さい。

**〔吸引した場合〕**

速やかに新鮮な空気のある場所へ移動し、水または温水でうがいを行って安静にし、必要に応じて医師の診断を受けて下さい。

**〔飲み込んだ場合〕**

水でよく口の中を洗う等して、直ちに医師の診断を受けて下さい。

**・ 濾出時の注意**

飛散した粉末は掃除機で吸い取って回収するか、ホウキやスコップで集め空袋等に回収して下さい。

**・ 廃棄上の注意**

廃棄する製品や混練り材等は硬化させてから、産業廃棄物として適切な処置をして下さい。また、洗浄水等の排出は水質汚濁防止法等に注意して下さい。

**・ 輸送上の注意**

破袋、荷崩れ、落下等の防止策を確実に行って下さい。また、降雨時の湿気や水漏れに注意して下さい。

※本マニュアルの内容は、断りなく変更することがありますので、ご了承ください。

プレミックスの開発メーカー



株式会社 **豊 運**



本 社 〒546-0003  
大阪市東住吉区今川 3 丁目 12 番 4 号  
TEL 06-6708-8131 FAX 06-6708-8133  
URL:<http://www.ho-un.co.jp/>

東日本営業部 TEL 0247-54-3232 FAX 0247-24-1004  
西日本営業部 TEL 06-6708-8131 FAX 06-6708-8133